



WL32

Knickgelenkte Radlader



Der kraftvolle Kleine: WL32

Dank seiner schmalen Maschinenbreite bringt der Radlader WL32 vor allem in beengter Umgebung erstklassige Arbeitsergebnisse. Seine niedrige Durchfahrts Höhe macht ihn außerdem zum idealen Lieferanten von Material in Rohbauten oder Gebäuden. Dabei ist er mit bis zu 100 Litern Hydraulikleistung sehr kraftvoll unterwegs und eignet sich ideal für die Benutzung zahlreicher Anbaugeräte.

- Kompakte Maße mit einer Durchfahrts Höhe unter 2,5 Metern
- Starke Hydraulikleistung mit bis zu 100 Litern
- Geringer Wenderadius
- Hydrostatischer Allradantrieb und Knick-Pendel Lenkung
- Große Auswahl an Anbauwerkzeugen

Radlader-Kompetenz bis ins Detail.



Wendig bis in den kleinsten Winkel

Durch das Knick-Pendelgelenk sind die Maschinen äußerst wendig und haben auch in unebenem Gelände immer Traktion.



100 Prozent zuschaltbare

Differenzialsperre

Gute Traktion auch auf schwierigem Untergrund ermöglicht Ihnen eine zu 100 Prozent zuschaltbare Differenzialsperre.



Zahlreiche Anschlüsse für Anbaugeräte

Nutzen Sie die Radlader von Wacker Neuson, so wie Sie es brauchen – die passenden Hydraulikanschlüsse machen es möglich.



Komfortables Kabinendesign

Die Kabinen unserer Radlader bieten durch ihre geräumige Auslegung und Ausstattungsdetails jede Menge Komfort.



Technische Daten

	Fahrerschutzdach	Kabine
Motordaten		
Motorhersteller	Perkins	Perkins
Motortyp	404 D-22	404 D-22
Zylinder	4	4
Motorleistung kW	36.3	36.3
bei Drehzahl maximal 1/min	2,800	2,800
Hubraum cm ³	2,216	2,216
Kühlmitteltyp	Wasser	Wasser
Elektrische Anlage		
Betriebsspannung V	12	12
Batterie Ah	95	95
Lichtmaschine A	85	85
Gewichte		
Betriebsgewicht kg	3,400	0
Kipplast mit Schaufel - Maschine gerade kg	2,058	2,223
Kipplast mit Palettengabel - Maschine gerade kg	1,770	1,908
Fahrzeugdaten		
Schaufelinhalt Standardschaufel* m ³	0.45	0.45
Fahrtrieb	Hydrostatisch über Gelenkwelle	Hydrostatisch über Gelenkwelle
Achsen	PA 940	PA 940
Fahrerstand	Fahrerschutzdach	Kabine
Geschwindigkeit (standard) km/h	0-20	0-20
Geschwindigkeit (optional) km/h	0-28	0-28
Fahrstufen	2	2
Standardbereifung	31 x 15.5-15 EM ET-37	31 x 15.5-15 EM ET-37
Hydraulikanlage		
Fahrhydraulik - Arbeitsdruck bar	450	450
Arbeitshydraulik - Arbeitsdruck bar	210	210
Arbeitshydraulik - Fördermenge l/min	56	56
Arbeitshydraulik - Fördermenge (optional bis zu) l/min	100	100
Füllmengen		
Tankinhalt (Kraftstoff) l	65	65

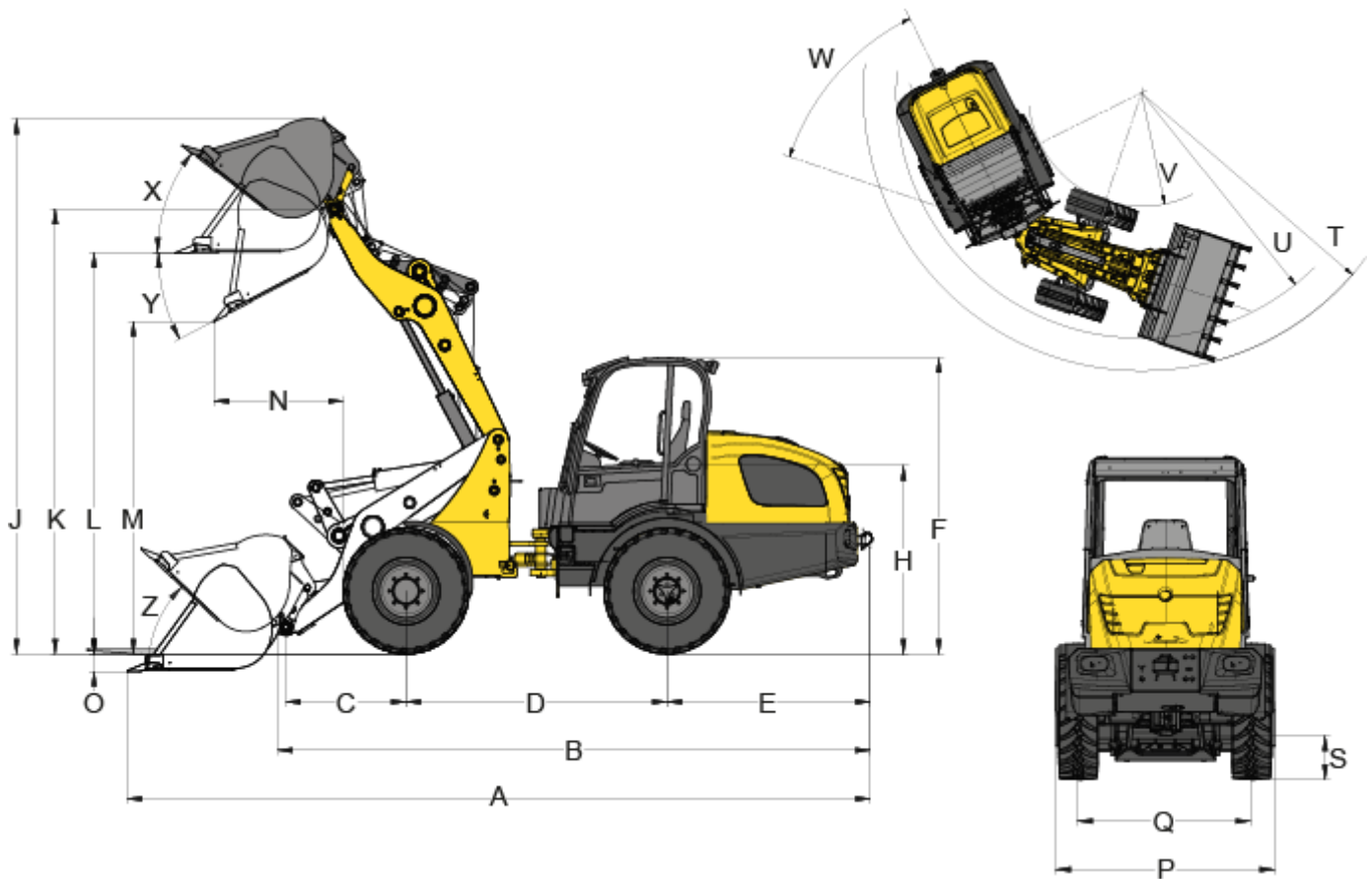


	Fahrerschutzdach	Kabine
Hydrauliktank l	35	35
Schallpegel		
Gemittelter Schalleistungspegel LwA dB(A)	99.8	99.8
Garantierter Schalleistungspegel LwA dB(A)	101	101
Angegebener Schalldruckpegel LpA dB(A)	82	82

Standardschaufel = Erdschaufel, 1400 mm Breite



Abmessungen



A	Gesamtlänge mm	4,755
B	Gesamtlänge ohne Schaufel mm	4,022
C	Schaufeldrehpunkt bis Achsmittle mm	675
D	Radstand mm	1,952
E	Hecküberhang mm	1,290
F	Höhe mit Fahrerschutzdach mm	2,341
F	Höhe mit Kabine mm	2,351
H	Sitzhöhe mm	1,354
J	Gesamtarbeitshöhe mm	3,715
K	Schaufeldrehpunkt max. Hubhöhe mm	3,208
L	Überladehöhe mm	2,954
M	Ausschütthöhe mm	2,425
N	Reichweite bei M mm	252
O	Schürftiefe mm	50



P	Gesamtbreite mm	1,414
Q	Spurbreite mm	1,148
S	Bodenfreiheit mm	275
T	Radius maximal mm	3,534
U	Radius am Außenrand mm	3,171
V	Innenradius mm	1,731
W	Knickwinkel °	45
X	Rückrollwinkel bei max. Hubhöhe °	49
Y	Auskippwinkel maximal °	44
Z	Rückrollwinkel am Boden °	39

alle Werte mit Standardschaufel

Hinweis

Bitte beachten Sie, dass das Produktangebot landesspezifisch variieren kann. Unter Umständen sind die hier dargestellten Inhalte / Produkte in Ihrem Land nicht erhältlich. Genauere Informationen zur Motorleistung entnehmen Sie bitte der Betriebsanleitung; die tatsächlich abgegebene Leistung kann aufgrund spezifischer Betriebskonditionen variieren.

Änderungen und Irrtümer vorbehalten. Abbildungen ähnlich.

Copyright © 2015 Wacker Neuson SE.