






-  Stammholz bis 16 cm
-  Einzugsbreite 240 mm
-  Basisgewicht unter 750 kg

**175 MX** mit Kubota 16,1 kW (21,9 PS)

## Motor und Fahrgestell:

Wassergekühlter 3-Zyl. Kubota-Dieselmotor 16,1 kW (21,9 PS). Power-Control-System mit Minutenzähler. Industrie-Freilaufkupplung. Einachs-Fahrgestell (80 km/h), vollverzinkt. Zugeinrichtung mit Auflaufbremse und Kugelumkupplung. Stützrad vorne, Abstellstütze hinten. Beleuchtung nach StVZO (prallgeschützt). Luftbereifung 165/70 R13. TÜV-Gutachten und ABE.

## Gehäuse/Trichter/Ausblasrohr:

Einzugstrichter mit Klappe nach CE-Norm. Ausblasrohr schwenkbar mit verstellbarer Streuklappe (nach GS-Norm). Geräuschdämmung für Hackergehäuse und Ausblasrohr.

## Hackwerk:

Hackwerk mit Sicherheitsschaltung nach EN 13525. 2-Messer-Hackscheibe mit stufenlos einstellbaren, mehrfach nachschleifbaren Messern. Geschlossenes Messersystem. Horizontales Gegenmesser und vertikale Gegenschneide je 2-fach nutzbar. Hackscheiben-Wickelschutz.

## Hydraulischer Einzug:

Einzugssteuerung mit eigenem Hydraulikkreislauf. PowerGrip-Einzugswalze mit hydraulischem Zwangseinzug und zwei eigenen Ölmotoren. Parallel geführte Oberwalze. Hydraulische Verstellung der Hackschnitzzellängen.

## Zusatzoptionen

### Antrieb/Motor

- (1) Power-Control-System inkl. Minutenzähler
- (2) Batterie-Hauptschalter

### Fahrgestell/Gehäuse

- (3) Umrüstung Fahrgestell auf 100 km/h
- (4) Ersatzrad (separat, ohne Halterung)
- (5) Rundumleuchte, gelb, LED, mit Halterung auf Trichter
- (6) Elektr. Blitz-Kennleuchte 12 V gelb, LED, mit Halterung auf Trichter
- (7) Schutzgitter für Rückleuchten (beigelegt, Montage vorbereitet)
- (8) Diebstahlsicherung für Kugelumkupplung

### Ausblasrohr

- (9) Serie: schmal, mit Außendämmung

### Hackwerk

- (10) Flüsterschnitt® Häckselsystem\* - nur mit Serien-Ausblasrohr (9)

### Sonstiges

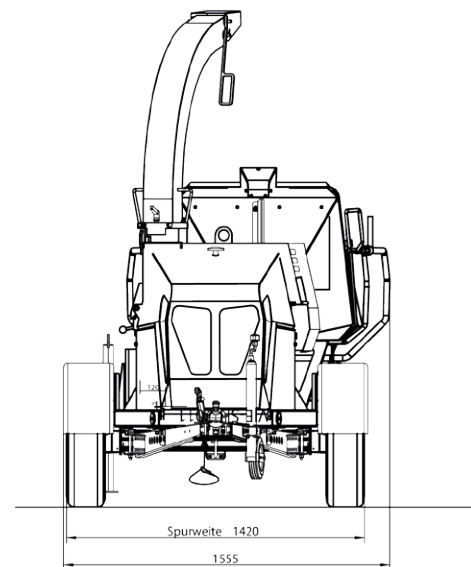
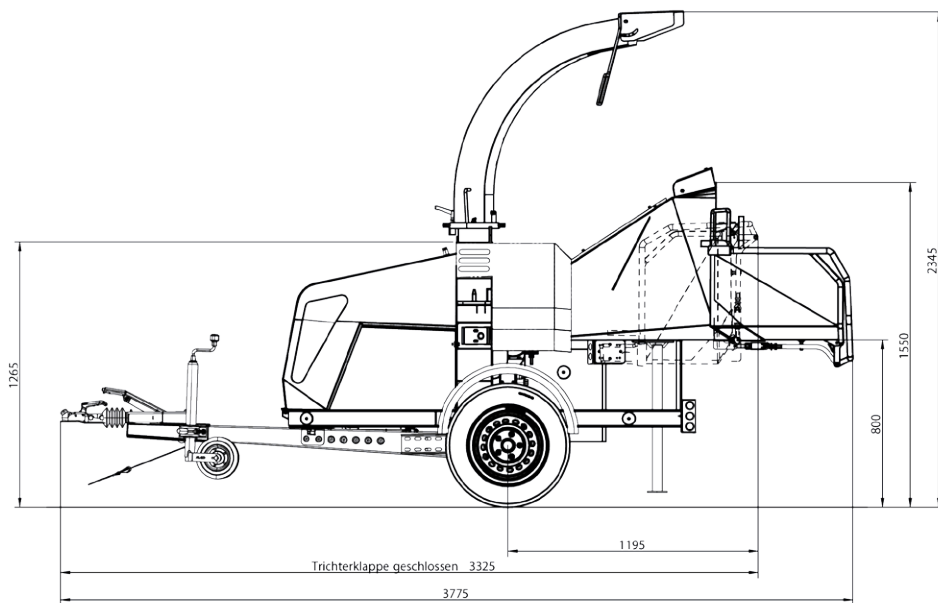
- (11) Sonderlackierung (RAL-Farben, verschiedene Glanzgrade)
- (12) Geb. für Tageszulassung inkl. An- und Abmeldeservice (nur Export)
- (13) TÜV-Gutachten / ABE
- (14) Sicherheitsschaltung (SAFEchip)
- (15) Praktisches Spiralkabel mit doppelseitigen 13-poligen Steckern

\*Es resultiert ein höheres Gesamtgewicht von ca. 800 kg

Adresse/Händlerstempel

Datum

Unterschrift



Alle Maße in mm

Der Holzerkleinerer entspricht den Sicherheitsvorschriften der DIN-EN 13525

- ☑ Klappbarer Einzugstrichter nach CE-Norm, mind. 1.500 mm Eingabetiefe
- ☑ Trichtermaße (innen): Breite = 890 mm, Höhe = 720 mm
- ☑ Hackscheibe Ø 655 mm, 30 mm dick
- ☑ Geschlossenes Messersystem für schnellen, sicheren und exakten Messerwechsel
- ☑ Stufenlos einstellbare Hackmesser
- ☑ Hydraulisch einstellbare Hackschnitzelgröße
- ☑ Hackmesser mehrfach nachschleifbar für hohe Standzeit (ca. 10x)
- ☑ Horizontales Gegenmesser und vertikale Gegenschneide je 2-fach nutzbar für hohe Standzeiten
- ☑ Top-Wickelschutz am Hauptlager der Hackscheibe
- ☑ PowerGrip-Einzugswalze, 240 mm breit, mit hydraulischem Zwangseinzug mit zwei eigenen Ölmotoren. Besonders griffiger, aggressiver und gleichmäßiger Einzug
- ☑ Parallel geführte Oberwalze für regelmäßigen und gleichmäßigen Einzug (kein Verkanten des zugeführten Materials)
- ☑ Ausblasrohr mit verstellbarer Streuklappe schwenkbar nach GS-Norm
- ☑ Relevante Maschinenteile mit Geräuschdämmung (insbesondere Haube und Ausblasrohr)

Unsere Dieselmotoren übertreffen die Abgasvorschriften der EU 97/68 Stufe III A

- ☑ Wassergekühlter 3-Zylinder Kubota-Dieselmotor mit 16,1 kW (21,9 PS)
- ☑ Power-Control-System mit Minutenzähler
- ☑ Industrie-Freilaufkupplung, automatisch wirkend zwischen Motor und Hackscheibe, schont Motor, Lager und Welle
- ☑ Vollverzinktes korrosionsbeständiges Einachs-Fahrgestell für 80 km/h inklusive TÜV-Abnahme und ABE
- ☑ Massives Stützrad vorne und Abstellstütze hinten
- ☑ Zugeinrichtung mit Auflaufbremse und Kugelpkupplung
- ☑ Beleuchtung nach StVZO (prallgeschützt)
- ☑ Luftbereifung 165/70 R13
- ☑ Basisgewicht: < 750 kg

# 175 MX

## Interessante Option:

Der Flüsterschnitt® (optional)

- ☑ V-förmige Messer ziehen das Holz gleichmäßiger und vibrationsärmer ein
- ☑ In Kombination mit der zentrierenden PowerGrip-Walze schlägt das Häckselgut kaum noch hin und her
- ☑ Der ziehende Schnitt reduziert das Geräuschniveau um bis zu 30%!
- ☑ Der messerschonende Schnitt ergibt eine bis zu 40% längere Messerstandzeit!
- ☑ Bester Anwenderschutz neben der Schliesing SafeChip-Technologie
- ☑ Optional für fast alle Schliesing-Maschinen

## Schliesing SAFEchip Sicherheitstechnik

- ☑ Berührungslos wirkende Schutzvorrichtung zum Stop der Einzugsrollen durch ein elektromagnetisches Feld.
- ☑ Empfohlen von der BG Gartenbau!
- ☑ Der Transponder zum Auslösen der Sicherheitsvorrichtung wiegt nur 19 gr., und sollte im Gehörschutz untergebracht werden
- ☑ Sicherheitstechnik im Alltag erprobt - Sicherheitswirkung wie auch Arbeitskomfort bestätigt
- ☑ Fügt sich nahtlos in den Arbeitsablauf ein

Schliesing Machinery GmbH

St. Huberter Str. 103

47906 Kempen

Tel: +49 (0) 2152 / 9140-0

Fax: +49 (0) 2152 / 9140-70

 **schliesing**<sup>®</sup>  
www.schliesing.com

Jegliche Beauftragung erfolgt unter Kenntnisnahme und Akzeptanz der Allgemeinen Geschäftsbedingungen der Schliesing Machinery GmbH (gültige Fassung im Anhang oder unter [www.schliesing.com/Impressum](http://www.schliesing.com/Impressum))  
Technische Änderungen, Auslassungen und Irrtümer bleiben jederzeit vorbehalten. Stand: 06/2018